



### TermoBRIK TD 250 PD P12, 15 brúsená

#### Použitie:

TermoBRIK 250 PD P12, P15 je určená pre jednovrstvové **obvodové nosné aj nenosné murivo** šírky 250 mm s vysokými nárokmi na tepelný odpor a tepelnú akumuláciu steny.

#### Výhody:

- ✓ Ekologicky a hygienicky nezávadné
- ✓ Vysoký tepelný odpor
- ✓ Dobré akustické vlastnosti
- ✓ Rýchle, presné a čisté murovanie

#### Technické údaje:

##### Tehly (STN EN 771-1):

- ✓ Rozmery d x š x v 375 x 250 x 249 mm
  - ✓ Trieda objem. hmotnosti 750 kg/m<sup>3</sup>
  - ✓ Orientačná hmotnosť cca 16,5 kg/ks
  - ✓ Pevnosť v tlaku 12, 15 N/mm<sup>2</sup>
  - ✓ Skupina murovacích prvkov 2
  - ✓ Mrazuvzdornosť NPD (F0)
  - ✓ Obsah kat. rozpust. solí NPD (S0)
  - ✓ Súdržnosť (f<sub>vk0</sub>) 0,15 N/mm<sup>2</sup>
- NPD – vlastnosť nie je definovaná

#### Murivo:

- ✓ Hrúbka 250 mm
- ✓ Spotreba tehál m<sup>2</sup> 10,7 ks
- ✓ Spotreba tehál m<sup>3</sup> 42,8 ks
- ✓ Spotreba malty cca 2,0 l/m<sup>2</sup>
- ✓ Charakteristická pevnosť muriva v tlaku f<sub>k</sub> a súčiniteľ pretvárnosti K<sub>E</sub> podľa STN EN 1996-1-1 +A1

#### Zvuková izolácia:

- ✓ Vážená laboratórna nepriezvučnosť  
**R<sub>w</sub> = 49 dB\***

\* hodnota stanovená výpočtom, pri obojstrannom omietnutí steny

#### Tepelnotechnické vlastnosti muriva\*:

na maltu	λ (W/m.K)	R (m <sup>2</sup> .K/W)	U (W/m <sup>2</sup> .K)
Bez omietok <sup>1)</sup>	0,157	1,77	0,51
Bez omietok <sup>2)</sup>	0,164	1,70	0,53
S omietkami <sup>1)3)</sup>	0,172	1,80	0,50
S omietkami <sup>2)3)</sup>	0,179	1,73	0,52

<sup>1)</sup> Suchý stav

<sup>2)</sup> Praktická vlhkosť podľa STN EN ISO 10456

<sup>3)</sup> Obojstranná vápenno-cementová omietka hr. 15 mm

\* hodnota stanovená výpočtom

#### Požiarna odolnosť:

- ✓ Trieda reakcie na oheň: A1 (nehorľavé)
- ✓ Požiarna odolnosť REI 180 D1 (s obojstr. omietkou min. hr. 10 mm)  
(STN EN 13 501-1, STN EN 1996-1-2)

#### Ostatné stavebnofyzikálne údaje:

- ✓ Merná tepelná kapacita neomietnutého muriva  
c = 1 000 J/kg.K
- ✓ Faktor difúzneho odporu μ = 5/10  
(STN EN 1745)

#### Prácnosť murovania (normočasy):

- ✓ cca 0,60 Nh/m<sup>2</sup>
- ✓ cca 2,39 Nh/m<sup>3</sup>

#### Spôsob dodávky:

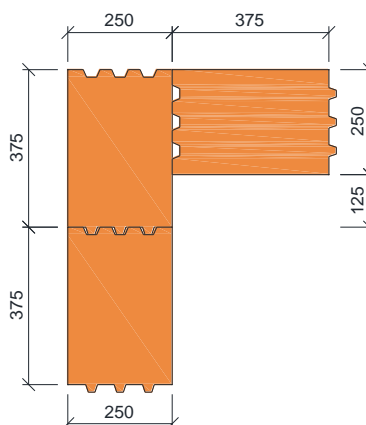
Tehly TermoBRIK TD 250 PD P12, P15 brúsená sa dodávajú na vratných paletách rozmerov 1 180 x 1 000 x 130 mm

- ✓ Počet tehál na palete 72 ks
- ✓ Spolu s tehľami sa dodáva murovacía malta na tenkú maltovú škáru 1 – 3 mm **ZDARMA:** 1 vreca na 2 palety tehál.

### TermoBRIK TD 250 PD P12, 15 brúsená



Prvá vrstva



Druhá vrstva

