



### TermoBRIK TD 250 PD P12, 15 nebrúsená

#### Použitie:

TermoBRIK 250 PD P12, P15 je určená pre jednovrstvové **obvodové nosné aj nenosné murivo** šírky 250 mm s vysokými nárokmi na tepelný odpor a tepelnú akumuláciu steny.

#### Výhody:

- ✓ Ekologicky a hygienicky nezávadné
- ✓ Vysoký tepelný odpor
- ✓ Dobré akustické vlastnosti
- ✓ Rýchle, presné a čisté murovanie

#### Technické údaje:

##### Tehly (STN EN 771-1):

- ✓ Rozmery d x š x v 375 x 250 x 238 mm
  - ✓ Trieda objem. hmotnosti 750 kg/m<sup>3</sup>
  - ✓ Orientačná hmotnosť cca 15,8 kg/ks
  - ✓ Pevnosť v tlaku 12, 15 N/mm<sup>2</sup>
  - ✓ Skupina murovacích prvkov 2
  - ✓ Mrazuvzdornosť NPD (F0)
  - ✓ Obsah kat. rozpust. solí NPD (S0)
  - ✓ Súdržnosť (f<sub>vk0</sub>) 0,15 N/mm<sup>2</sup>
- NPD – vlastnosť nie je definovaná

##### Murivo:

- ✓ Hrúbka 250 mm
- ✓ Spotreba tehál m<sup>2</sup> 10,7 ks
- ✓ Spotreba tehál m<sup>3</sup> 42,8 ks
- ✓ Charakteristická pevnosť muriva v tlaku f<sub>k</sub> a súčiniteľ pretvárnosti K<sub>E</sub> podľa STN EN 1996-1-1 +A1

##### Zvuková izolácia:

- ✓ Vážená laboratórna nepriezvučnosť R<sub>w</sub> = 51 dB<sup>\*</sup>)

\* hodnota stanovená výpočtom, pri obojstrannom omietnutí steny

##### Tepelnotechnické vlastnosti muriva:

Súčiniteľ prechodu tepla U (W/ m<sup>2</sup>.K) = 0,50

Tepelný odpor R (m<sup>2</sup>.K/W) = 1,80

##### Požiarna odolnosť:

- ✓ Trieda reakcie na oheň: A1 (nehorľavé)
- ✓ Požiarna odolnosť REI 180 D1 (s obojstr. omietkou min. hr. 10 mm)  
(STN EN 13 501-1, STN EN 1996-1-2)

#### Ostatné stavebnofyzikálne údaje:

- ✓ Merná tepelná kapacita neomietnutého muriva c = 1 000 J/kg.K
- ✓ Faktor difúzneho odporu μ = 5/10 (STN EN 1745)

#### Prácnosť murovania (normočasy):

- ✓ cca 0,60 Nh/m<sup>2</sup>
- ✓ cca 2,39 Nh/m<sup>3</sup>

#### Spôsob dodávky:

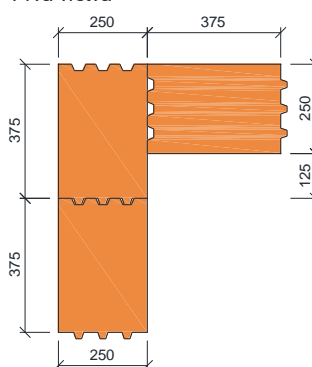
Tehly TermoBRIK TD 250 PD P12, P15 nebrúsená sa dodávajú na vratných paletách rozmerov 1 180 x 1 000 x 130 mm

- ✓ Počet tehál na paletu 72 ks

### TermoBRIK TD 250 PD P12, 15 nebrúsená



Prvá vrstva



Druhá vrstva

